



TECNO PREF S.R.L.

Porte interne e pareti divisorie
METRA-Flex Porte interne



METRA
Italian Style Emotions

METRA-Flex Porte interne

Sintesi e qualità strutturale sono caratteristiche distintive delle porte interne METRA.

Possono essere utilizzate sia nei living abitativi, sia negli spazi business... in entrambi i casi le soluzioni sono ideali in molti contesti architettonici.

Le porte e le pareti divisorie METRA garantiscono solidità, perfetta tenuta, durata e comfort acustico.

I complementi di design promettono ampia scelta e gusto estetico. Le finiture sono tantissime ed emozionanti: dai colori con pigmenti naturali multistrato, a diversi effetti metallici ossidati e sabbati.

Caratteristiche

- Pannelli con spessore 40 mm.
- Vetri monolitici con spessore 8 mm.
- Viti non a vista per il fissaggio dei telai alla muratura e per il fissaggio dei telai compensatori (occultate da specifiche guarnizioni).
- Telai compensatori formati da profilati a doppia tubolarità per ottenere una corretta unione dell'angolo.
- Possibilità di coprire uno spessore della muratura variabile da 90 mm fino a 215 mm.
- Regoli di spessoramento idonei per vetri e pannelli con montaggio ad infilare.
- Serrature con entrata 35 / 50 / 60 mm.
- Fermavetri raggiati con montaggio frontale ed aggancio rapido mediante clips in nylon.
- Cerniere con perno rettificato in acciaio INOX, regolabili in altezza e rotazione.
- Porte con profilato anta ribassato, idoneo per tutto il perimetro.
- Porte scorrevoli ad incasso nella muratura
- Ampia possibilità di scelta tra i vari modelli.

Tecnologia



- 1- Profilato telaio
- 2- Profilato compensatore
- 3- Profilato anta
- 4- Profilato trasverso di base
- 5- Pannello
- 6- Guarnizione di battuta anta
- 7- Guarnizione di battuta a muro telaio
- 8- Guarnizione di battuta e di finitura interna copri vite
- 9- Cerniera



Linea a sormonto



Linea complanare

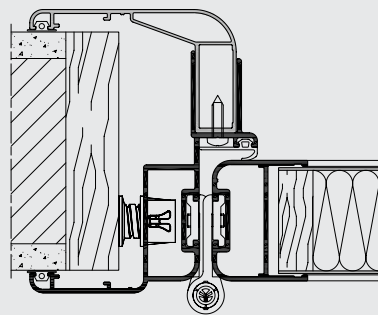
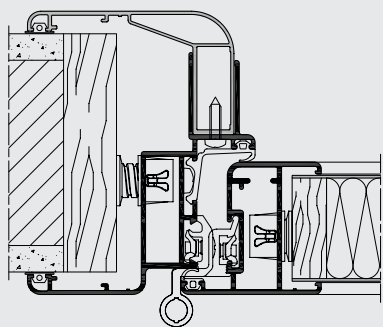


Porte realizzabili con pannello e/o vetro:

- Anta da 53 mm con serratura montata sul pannello
- Anta da 86 mm con serratura montata direttamente sul montante
- Porta con anta a sormonto con doppia guarnizione di battuta

Porte realizzabili con pannello e/o vetro:

- Varianti costruttive:
 - Tutto pannello
 - Pannello rifinito con cornice di alluminio
 - Ante da 36/68/92 mm
- Porta con anta raggiata e complanare con il telaio



Linea scorrevole ad incasso

Linea vetrata con cardini a scomparsa

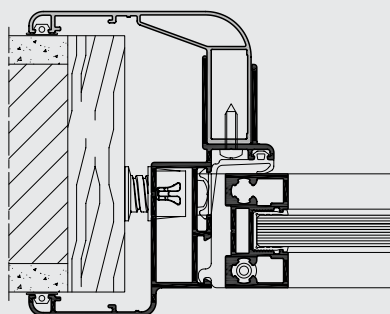
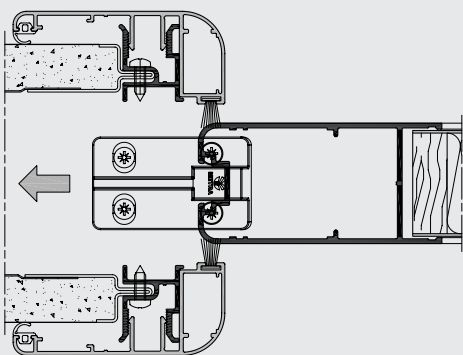


Porte realizzabili con pannello e/o vetro:

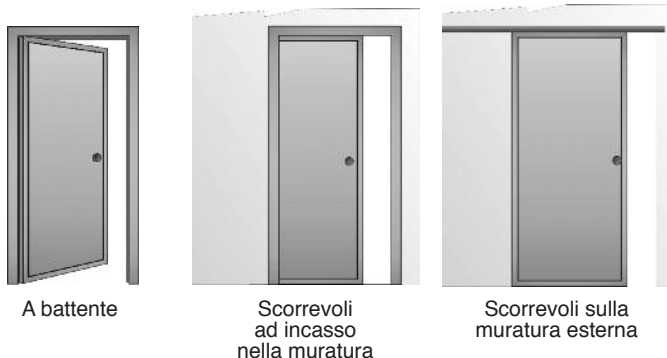
- Anta da 36 mm con serratura montata sul pannello
- Anta da 92 mm con serratura montata direttamente sul montante
- Guarnizioni elastiche di sicurezza, inserite nei profilati compensatori
- Porta con anta scorrevole ad incasso nella muratura

Porte realizzabili con vetro:

- Anta da 22 mm con vetro ad infilare di 11 mm di spessore
- Apertura mediante cardini a scomparsa
- Porta con anta a sezione ridotta



Tipologie di apertura



Vantaggi

- Velocità di montaggio
- Inalterabilità e durata nel tempo
- Facile manutenzione

Applicazioni

- Uffici, scuole, ospedali, abitazioni
- Compatibile con il sistema NC 100 Pareti Divisorie e con i profilati della serie a battente NC 50 I

Finiture e colori

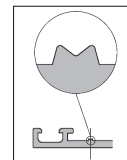
Le finiture superficiali sono composte da pigmenti naturali a zero impatto ambientale e dall'estetica e durata straordinarie. Vernici ossidate, opache, lucide, extralucide, effetto legno, oppure verniciature con effetto sabbato. In particolare la linea Evolution è stata ispirata dagli architetti, per dare valore ai nuovi stili di vita: colori contemporanei, effetti opaco-lucidi e cangianti, di grande resistenza e durata.

Qualità METRA

Utilizzare prodotti ed accessori a marchio METRA ti dà la sicurezza di usare materiali che mantengono ottime prestazioni e durata nel tempo.

I sistemi METRA sono stati certificati presso i più importanti laboratori prove europei, ottenendo risultati ai massimi livelli prestazionali.

Per essere sicuro, scegli profilati originali, facilmente riconoscibili dal marchio M presente nella parte interna del serramento e su ogni accessorio.



Ricordati che l'accessorio è parte integrante del sistema e solo con gli accessori originali METRA puoi ottenere elevate prestazioni.

METRA è inoltre tra le prime aziende italiane ad aver ottenuto il marchio di fabbrica sui propri prodotti per favorirne la riconoscibilità a tutela del consumatore.

La qualità dei sistemi METRA è assicurata inoltre, anche dai processi produttivi certificati a "marchio europeo" e dal sistema di qualità aziendale certificato dal RINA in base alle norme ISO 9001:2008.



Complementi di design

Maniglie e cerniere. I complementi e gli accessori di design sono applicabili a tutti i sistemi METRA per l'architettura. Forme contemporanee dallo stile unico ed esclusivo, progettate per dare valore, fin nei dettagli, ad ogni tipologia di living e per convivere in grande armonia estetica e funzionale con i serramenti. La vasta gamma delle finiture consente un'ampia scelta di soluzioni estetiche, abbinabili al vostro stile.





prefabbricati in ferro e alluminio
serramenti in alluminio
facciate continue

Via Ungaretti, 7 - 25020 Flero (Brescia)
Tel. 030.2680317 - Fax 030.3580785

Capitale sociale € 51.480 Interamente versato
Registro società Tribunale di Brescia n.20796
C.C.I.A.A Brescia n.255145
C.Fisc e Part. IVA 01633760176
Certificazione SOA OS6-CL II
e-mail: info@tecnopref.it - web: www.tecnopref.it

Facciate continue

Finestre e porte a battente

Finestre e porte in Alluminio-Legno

Finestre e porte scorrevoli

Porte interne e pareti divisorie

Sistemi per Balconi

Verande

Sistemi oscuranti

Applicazioni fotovoltaiche

Accessori e complementi di design

Finiture e colori



METRA utilizza per la sua documentazione carta ecologica e prodotti per la stampa a basso impatto ambientale.



Documentazione METRA
Brochure
METRA-Flex Porte interne - Italiano

Data di edizione: 09/2012