

TECNO PREF S.R.L.



SYSTEMS

Balconi
Balconies





Indice

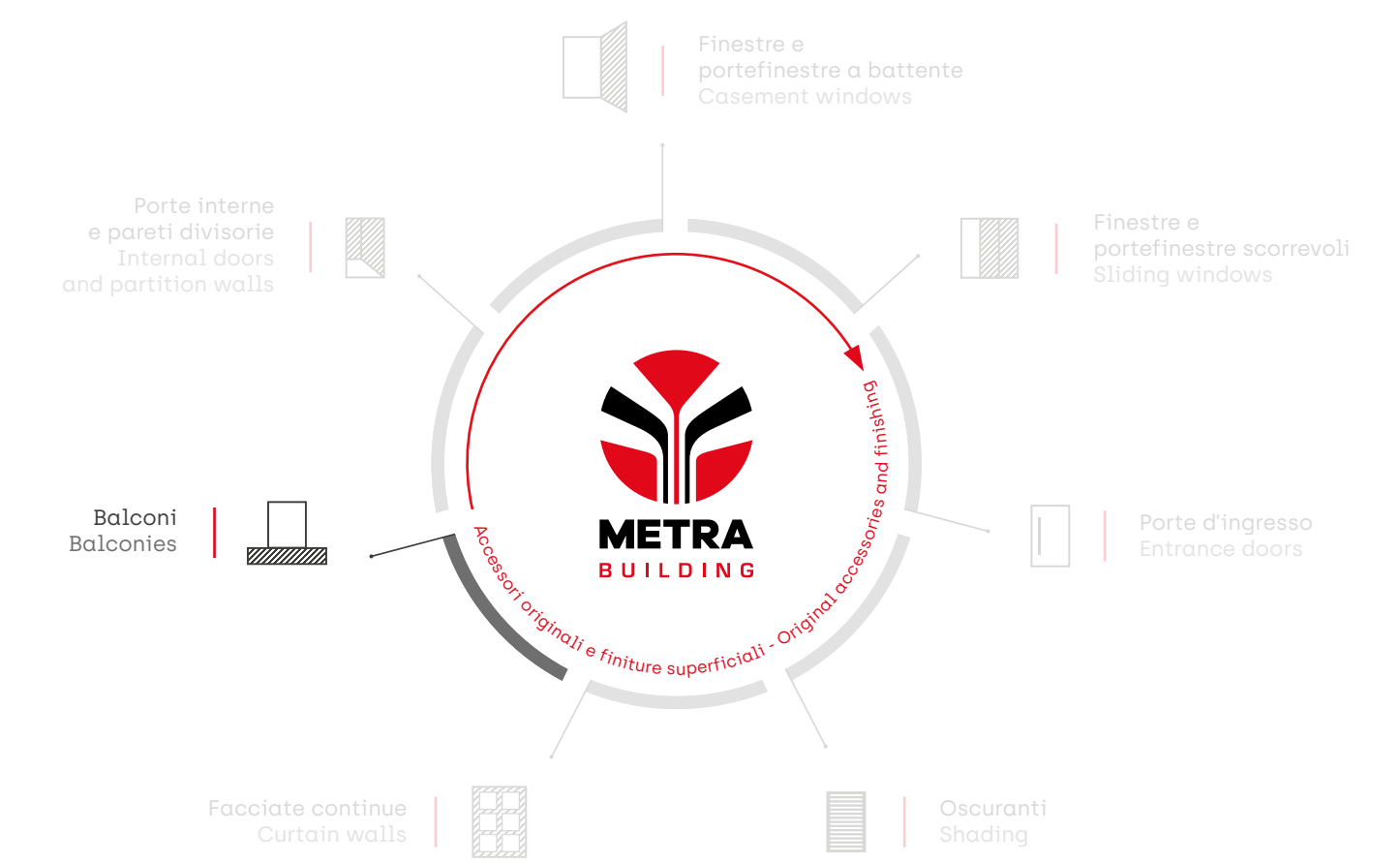
Index

Il nostro ecosistema	<i>Our ecosystem</i>	p. 03
Perchè METRA Building	<i>Why METRA Building</i>	p. 04
Ecosostenibilità	<i>Eco-sustainability</i>	p. 08
Balconi	<i>Balconies</i>	
• Le nostre linee	• <i>Our product lines</i>	p. 12
Le linee	<i>The product lines</i>	
• Linea Minimale	• <i>Minimal line</i>	p. 15
• Linea Origini	• <i>Origins line</i>	p. 21
Tecnologia	<i>Technology</i>	p. 26
Prestazioni	<i>Performances</i>	p. 27



Il nostro ecosistema

Our ecosystem



Qualità certificata
Certified quality



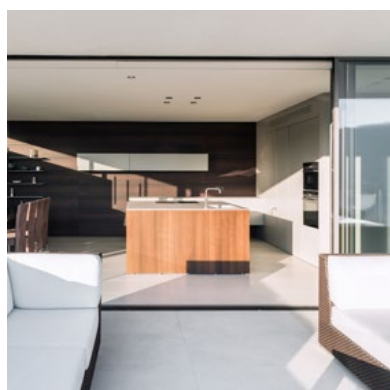


Perchè METRA Building

Why METRA Building

Essenziale e luminoso

Essential and bright

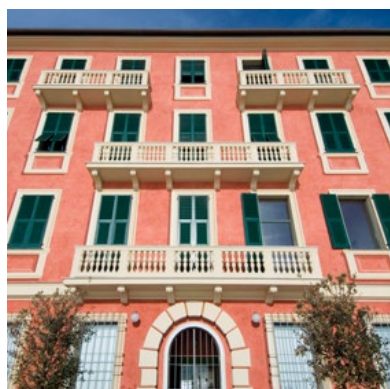


Geometrie compatte che consentono di recuperare luminosità negli spazi. La tecnologia giunge ai suoi massimi livelli e si condensa fino a soli 63 mm di spessore. La bellezza si traduce in design e si completa con accessori a scomparsa e maniglie minimali.

Compact geometries that allow to recover brightness in spaces. The technology reaches its maximum level and condenses to a thickness of only 63 mm. Beauty translates into design and is completed with concealed accessories and minimalist handles.

Praticamente eterni

Practically eternal

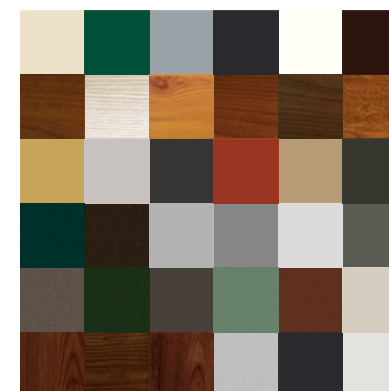


Resistenza meccanica, stabilità, robustezza e manutenzione ridotta ai minimi termini. Numerose qualità e straordinari vantaggi in un unico materiale in grado di durare per sempre.

Mechanical resistance, stability, robustness and maintenance reduced at the minimum. Numerous qualities and extraordinary advantages in a single material able to last forever.

Tutti i colori della performance

All colours of performance

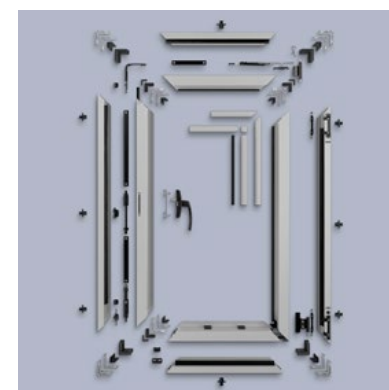


Spazio alla fantasia nella scelta dei colori. Finiture ossidate, verniciature opache, lucide, extralucide e trattamenti effetto legno a marchio Qualanod-Qualicoat-Seaside-Qualideco anche con opzione antibatterica. Durata assicurata fino a 30 anni.

Space for imagination in the choice of colours. Oxidised finishes, matt, gloss, high-gloss and wood-effect treatments under the Qualanod-Qualicoat-Seaside-Qualideco brand also with antibacterial option. Guaranteed durability up to 30 years.

Sistema integrato perfetto

Perfect integrated system

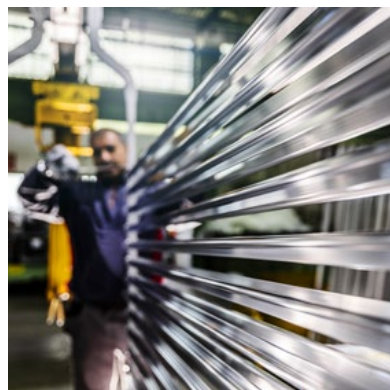


Maniglie, meccanismi di apertura e chiusura, cerniere, guarnizioni e squadrette: tutti gli accessori coordinati, rigorosamente originali METRA Building, si fondono con il serramento per garantire i migliori risultati.

Handles, opening and closing devices, hinges, gaskets and corner cleats: all matching accessories, rigorously METRA Building original, blend with the window or door to guarantee the best results.



Eccellenza italiana Italian excellence



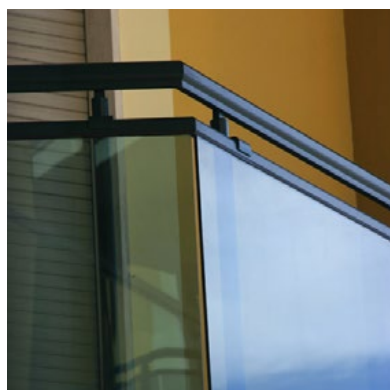
Tutti i serramenti METRA Building sono estrusi in Italia e rispondono alle più selettive certificazioni internazionali. I migliori processi produttivi integrati, uniti a oltre 60 anni di know-how, per creare un prodotto bello, sicuro e dalle prestazioni inimitabili.

All METRA Building windows and doors are extruded in Italy and meet the most selective international certifications. The best integrated production processes, combined with over 60 years of know-how, to create a beautiful and safe product with inimitable performance.

I nostri profili in alluminio sono presenti in alcune delle più prestigiose realizzazioni al mondo: dalla iconica Piramide del Louvre, alle torri di New York fino agli avveniristici grattacieli di Dubai.

Our aluminium profiles are featured in some of the most prestigious projects in the world: from the iconic Louvre Pyramid to the towers of New York and the futuristic skyscrapers of Dubai.

Certificazioni Certifications



Sicurezza e inalterabilità sono le parole chiave che caratterizzano i balconi in alluminio METRA Building. Un concentrato di tecnologia capace di rispondere alle normative di sicurezza più stringenti e di soddisfare le più sofisticate e articolate esigenze architettoniche ed estetiche.

Safety and unalterability are the key words that characterise METRA Building aluminium balconies. A concentrate of technology able to meet the most stringent safety regulations and to satisfy the most sophisticated and articulated architectural and aesthetic requirements.





Ecosostenibilità Eco-sustainability

L'alluminio è una scelta sostenibile per gli edifici: ha un'elevata durabilità, ridotta manutenzione e può essere riciclato al 100% e all'infinito, senza perdere le sue proprietà.

L'attenzione per la riduzione dell'impatto ambientale di Metra riguarda tutta la catena del valore dell'alluminio, grazie all'elevato contenuto di materiale riciclato nei profili e l'assenza di VOC, che si concretizza nelle certificazioni ambientali (EPD) ottenute sui prodotti.

Metra Building mette a disposizione un portafoglio di soluzioni per garantire una progettazione sostenibile a basso impatto ambientale, che garantiscono efficienza energetica e favoriscono l'utilizzo della luce naturale, in linea con i requisiti dei protocolli LEED, BREEAM, DGNB e il rispetto dei Criteri Ambientali Minimi.

Aluminium is a sustainable choice for buildings: it has high durability, low maintenance and can be recycled 100% and infinitely without losing its properties.

The attention to reducing Metra's environmental impact concerns the entire aluminium value chain, thanks to the high content of recycled material in the profiles and the absence of VOCs, which is reflected in the environmental certifications (EPD) obtained on the products.

Metra Building offers a portfolio of solutions to guarantee sustainable design with low environmental impact, which guarantee energy efficiency and support the use of natural light, in line with the requirements of LEED, BREEAM, DGNB protocols and compliance with Minimum Environmental Criteria.

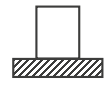




Balconi

Balconies





Le nostre linee

Our product lines



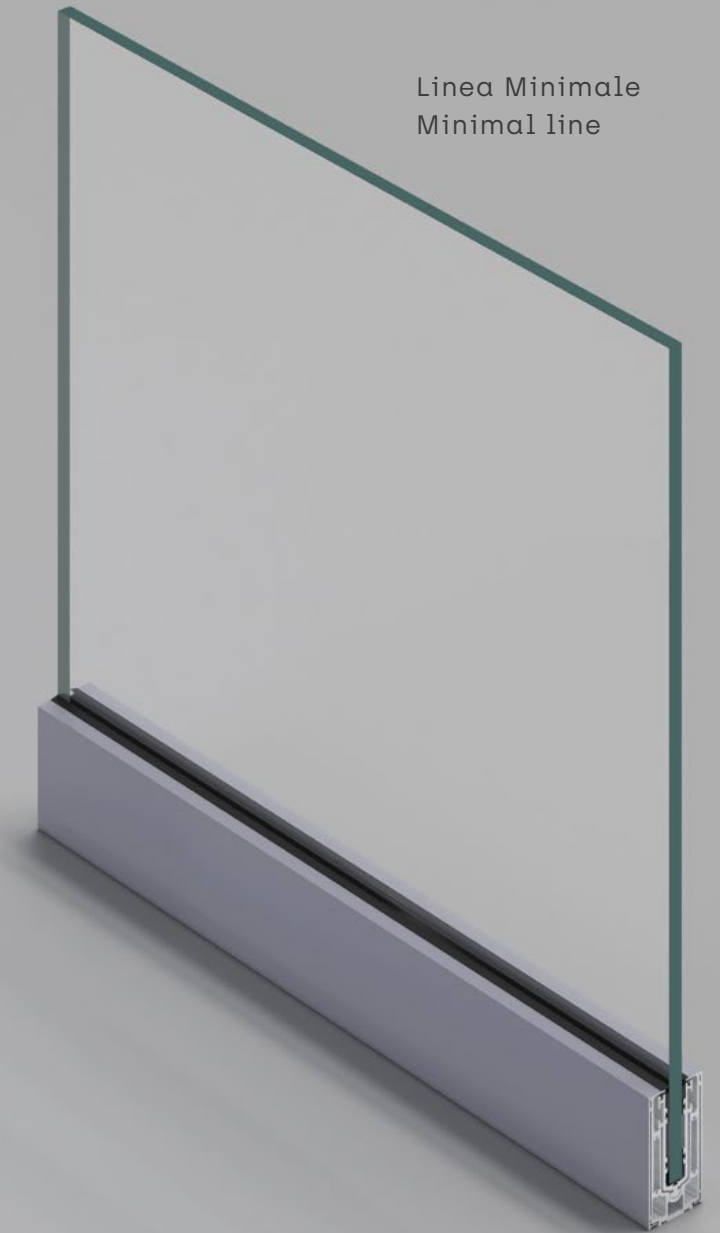
Linea Minimale
Minimal line



Linea Origini
Origins line



Linea Origini
Origins line

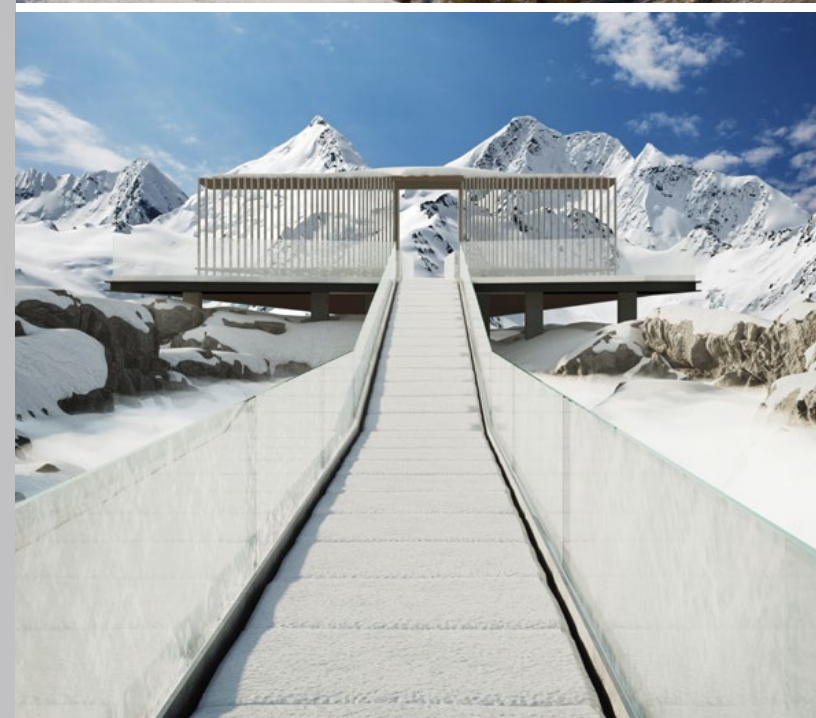
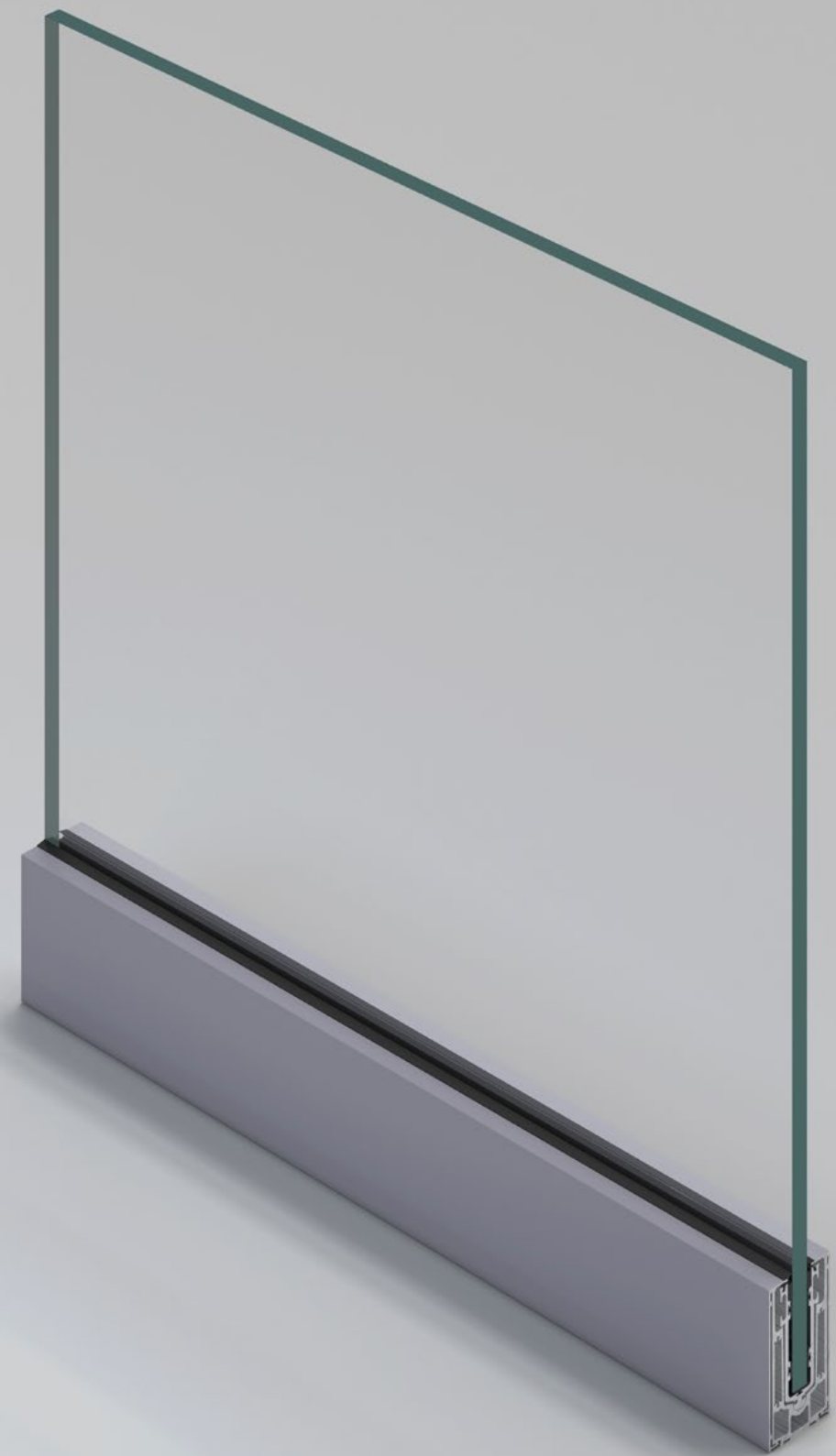


Linea Minimale
Minimal line



Balconi
Balconies

Linea Minimale
Minimal line

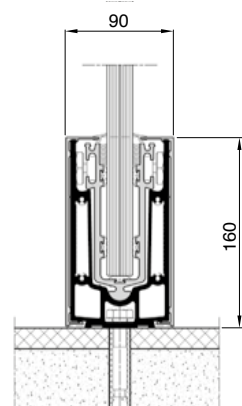




Balconi
Balconies

Linea Minimale
Minimal line

THEATRON GLASS



Modulo vetro
Glass module

Profilato portavetro
Glass holding profile

Composizione vetro
stratificato temprato
per sovraccarico
Laminated glass
composition for overload

massima larghezza 3 m
maximum width 3 m

larghezza 90 mm
altezza 160 mm
width 90 mm
height 160 mm

vetro 8.8.4 / glass 8.8.4
Hk 1 kN/m
vetro 10.10.4 / glass 10.10.4
Hk 2 kN/m





Balconi
Balconies

Linea Origini
Origins line





Balconi
Balconies

Linea Origini
Origins line

Caratteristiche linea / Caratteristiche linea

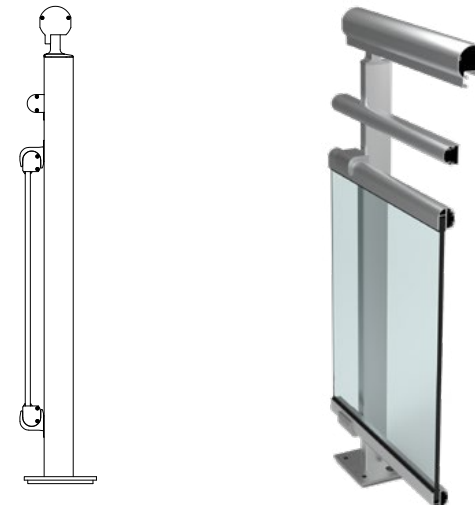
Sovraccarico Hk=1 kN/m con interasse montanti 1800 mm
Sovraccarico Hk=2 kN/m con interasse montanti 950 mm

*Overload Hk=1 kN/m with 1800 mm mullion interaxis
Overload Hk=2 kN/m with 950 mm mullion interaxis*

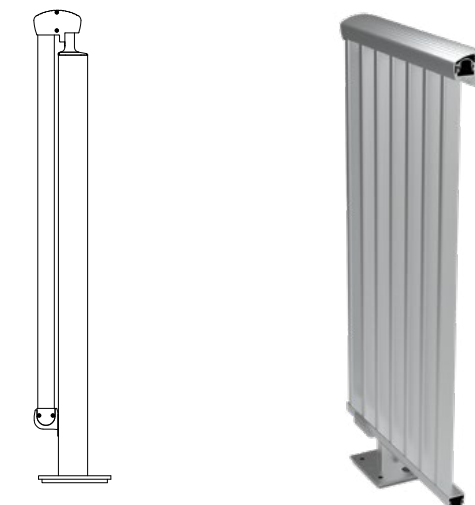
FIRENZE



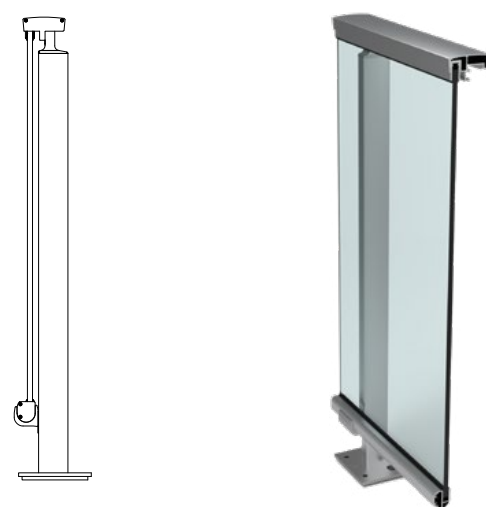
VERONA



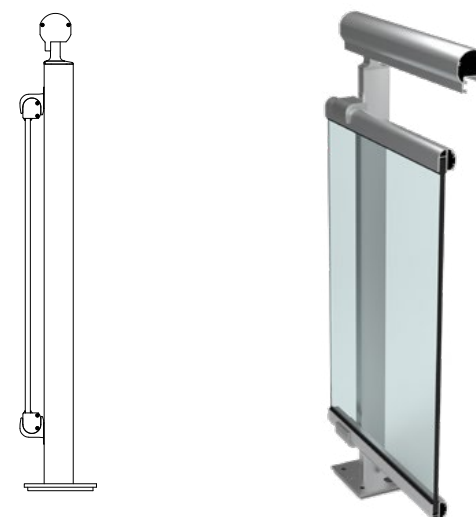
MILANO



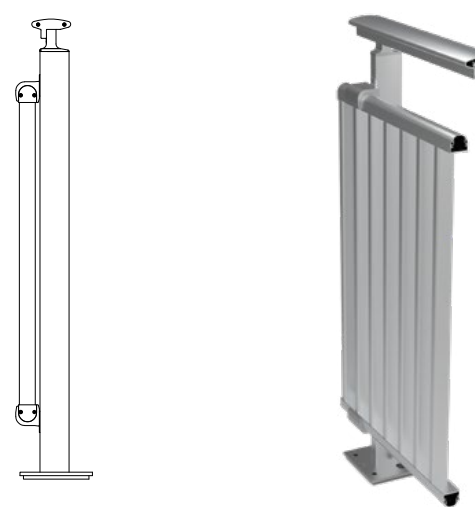
PISA



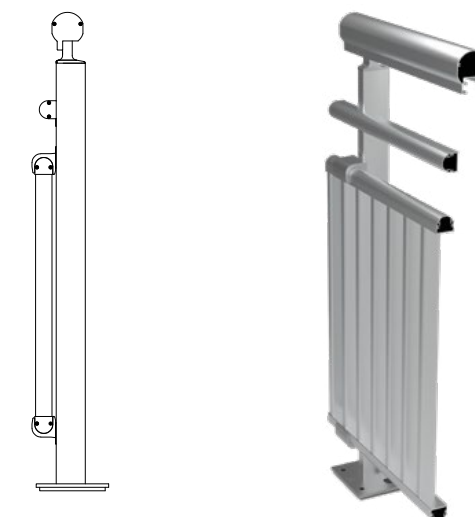
VENEZIA



TORINO



ROMA



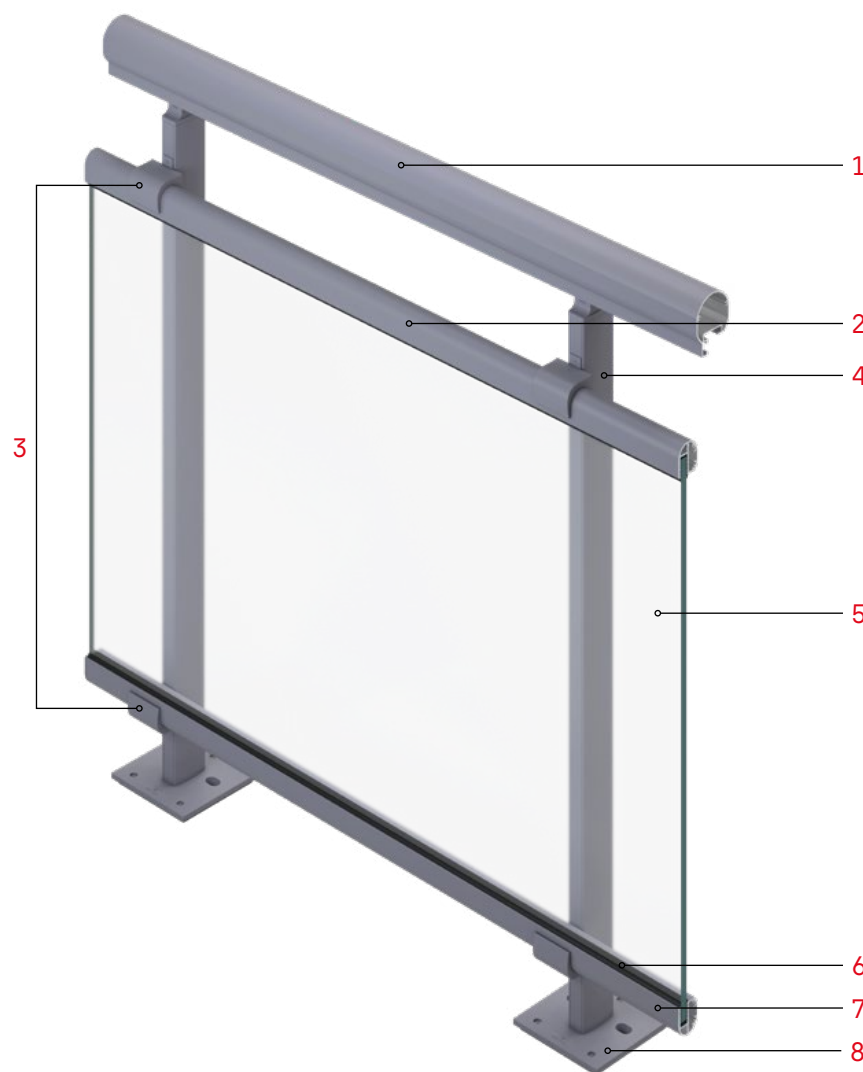


Tecnologia linea Origini

Technology Origins line

- 1 Corrimano
- 2 Corrente superiore per vetro
- 3 Supporto tra montante e corrente
- 4 Montante
- 5 Vetro
- 6 Guarnizione in EPDM per vetro
- 7 Corrente inferiore per vetro
- 8 Staffa a pavimento

- 1 Handrail
- 2 Upper bar for glass
- 3 Support between mullion and bar
- 4 Mullion
- 5 Glass
- 6 EPDM glazing gasket
- 7 Lower bar for glass
- 8 Floor bracket



Prestazioni Performances

**Resistenza all'urto
(metodo di prova con corpo duro)**
*Resistance to impact
(test method with a hard body)*
EN 14019

Altezza di caduta / Drop height	200 mm	300 mm	450 mm	700 mm	950 mm
Fino a / Up to	1	2	3	4	5

Linea Minimale - Linea Origini / Minimal line - Origins line: **Classe I5**

**Resistenza all'urto
(metodo di prova con corpo molle)**
*Resistance to impact
(method of test with a soft body)*
UNI 10807

Destinazione d'uso / Use destination	Uso pubblico / Public use
Altezza di caduta / Height of fall	300 mm

Linea Minimale / Minimal line

Resistenza al carico statico lineare
Resistance to linear static load

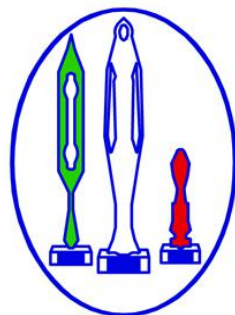
		NTC 2018
Applicato al bordo <i>Applied to the superior</i>	1000 N/m	2000 N/m
Superiore del vetro <i>Edge of the glass</i>	100 Kg/m	200 Kg/m

Linea Minimale - Linea Origini / Minimal line - Origins line: **2000 N/m - 200 Kg/m**





TECNO PREF S.R.L.



prefabbricati in ferro e alluminio
serramenti in alluminio
facciate continue

Via G. Ungaretti, 7 - 25020 Flero (Brescia)
Tel. 030.2680317 - web: www.tecnopref.it

Capitale sociale € 51.480 Interamente versato
Reg Soc Trib di BS n.20796 C.C.I.A.A Brescia n.255145
C.Fisc e Part. IVA 01633760176
Certificazione SOA OS6-CL II
e-mail:info@tecnopref.it - web: www.tecnopref.it
pec: tecnopref@pec.it